

Winlet
600

Glaslifter



Pat. Pending

EINE GUTE ARBEITSAUSRÜSTUNG >> WENIGER SCHÄDEN >> ZUFRIEDENE MITARBEITER >> RÜCKENSCHONEND >> KÜRZERE INSTALLATIONSZEIT...

Winlet 600 - eine revolutionäre neue Art, Fensterelemente zu montieren! Durch die Verwendung des Winlet 600 Fensterroboters kann die Gesundheit ihrer Mitarbeiter und die Arbeitssicherheit entschieden verbessert werden! Fensterelemente mit einem Gewicht von bis zu 600 kg können ganz einfach gehoben, transportiert und installiert werden - ohne den Körper zu belasten.

Das Resultat: Ihrer Angestellten können effizienter arbeiten, Schädigung der Wirbelsäule und somit Krankenstände werden vermieden, Ihrer Projekte können schneller, sicherer und ohne Glasbruch abgewickelt werden. Zusammengefasst: ein Gerät, welches ihre Effizienz erhöht und den immer strengeren Arbeitsschutzbestimmungen entspricht!

www.spexlift.de



FÜR ALLE GASDICHTEN MATERIALIEN

Der Winlet 600 kann einfach durch den Austausch der Saugteller für andere Materialien umgerüstet werden. Das macht ihn ideal für das Handling von:

GRANIT

BETON

GIPSKARTONPLATTEN

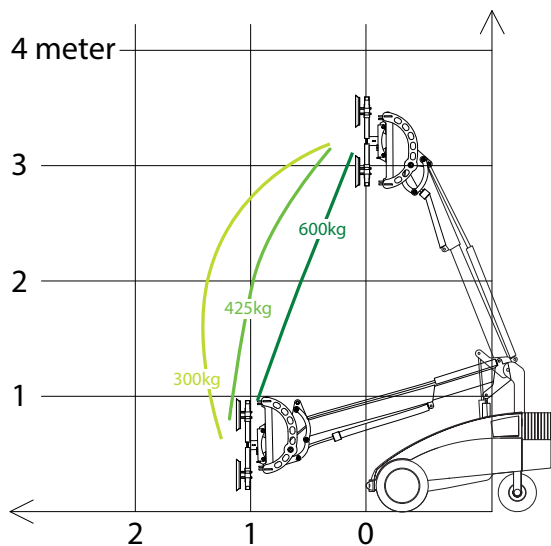
BRANDSCHUTZTÜREN

HOLZPLATTEN

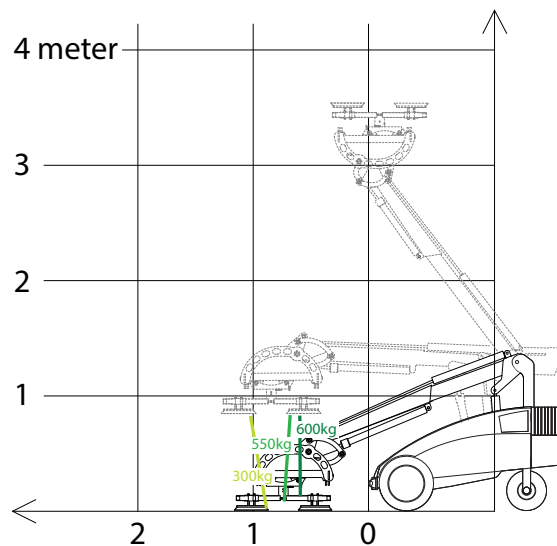
FLIESEN

STAHLPLATTEN

DIAGRAMM REICHWEITE

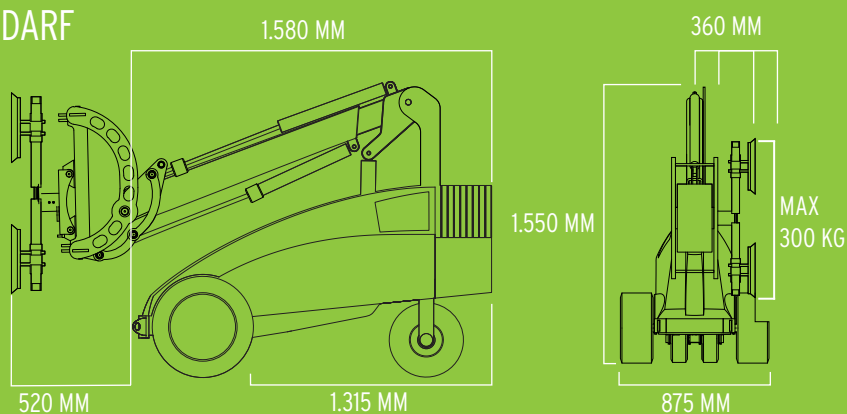


AUFNAHME- UND MONTAGEDIAGRAMM



MAXIMALE KAPAZITÄT - MINIMALE PLATZBEDARF

Der Winlet 600 vereint überlegene Hydraulischer Hubkraft und Reichweite mit einem einzigartigen und kompakten Design. Mit der Winlet 600 können schwere Fensterelemente bis zu 600 kg durch schwieriges Gelände oder enge Türöffnungen transportiert werden. Wegen der kompakten Design sind enge Öffnungen und Räume wie Aufzüge und Balkone mit den Winlet 600 kein Problem. Der geringen Gewicht der Winlet 600 ermöglicht einen Einsatz dort, wo schwerere Baugeräte aufgrund von oberflächendruck nicht eingesetzt werden können.



SPEZIFIKATIONEN

ÄUSSERE LÄNGE	1.580 MM
ÄUSSERE BREITE	875 MM
MAX. HEBE KAPAZITÄT	600 KG
MAX. LAST BEI MAX. AUS SCHUB	300 KG
MAX. LAST BEI SEITLICHEM TRANSPORT	300 KG
EIGENGEWICHT ohne Gegengewichte	865 KG
EIGENGEWICHT mit Gegengewichte	1.060 KG
MINDESTAUSSCHUB (Frontstoßstange zum Saugplatte)	600 MM
MAX AUS SCHUB (Frontstoßstange zum Saugplatte)	1.300 MM
MAX HUBHÖHE (bis Mitte des Hebejochs)	3300 MM
SEITENVERSCHIEBUNG	90 MM
HYDR. FEINHEBEFUNKTION im Turm	190 MM
HYDRAULISCHE NEIGEFUNKTION	180 GRAD
LASTROTATION	360 GRAD
SAUGPLATTEN	4 X Ø350 MM
BATTERIEN	2 X 95 AH

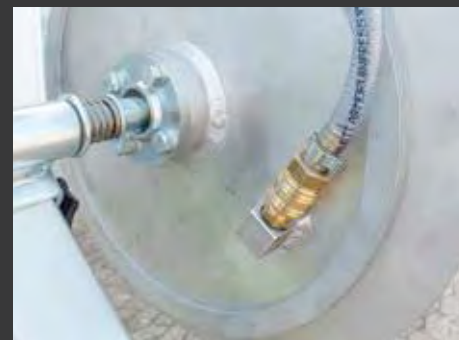
BEDIENFREUNDLICH UND SICHER



Multifunktionelles Steuerpanel in bedienerfreundlichem Design mit integrierten Funktionsschaltern. Signallampen und 2-fach gesicherte Lösefunktion sind in der Standardausrüstung des Winlet 600 inkludiert.

Der Winlet 600 ist ausgerüstet mit einem modernen Überlastsystem, welches permanent den Druck auf der hinteren Lenkachse misst. Wird dieser Druck zu niedrig, schaltet das System automatisch die Hydraulikfunktionen des Gerätes ab und erlaubt nur mehr das Hereinfahren der Last.

ZUBEHÖR



- **SCHNELLKUPPLUNGEN** - an dem Saugnapf
- **ZWILLINGSBEREIFUNG** - für Geländegängigkeit
- **SEITL. STÜTZRÄDER** - für höhere Stabilität
- **STAPLERGABELN UND KRANHAKEN** - zum Heben von Paletten oder mit Hebegurten
- **STAPLERADAPTER ZUR AUFNAHME** - auf Teleskopstapler oder Gabelstapler
- **HEBEGURTE** - für Kran Hub
- **FUNK FERNBEDIENUNG**

SPEXLIFT

HEBETECHNIK

Tel.: +49 9604 931 512

Alletshof 2, 92533 Wernberg-Köblitz
www.spexlift.de • info@spexlift.de

GMV
Cranes and Handling